

SOLARWATT MyReserve 800

SOLARWATT Energetische Systeme

DIE SOLARSPEICHERZUKUNFT IST DA. SOLARWATT MYRESERVE 800

MyReserve wurde extra für schnelle Plug & Play Installation entwickelt; durch das geringe Gewicht kann ein Fachmann die Installation preiswert allein ausführen.

- Abmessungen (HxBxT): 98,4 x 73,4 x 31 cm
- Gewicht: 78 kg (max. 25 kg je Komponente)
- Speicherbare Energie: 4,4 kWh, erweiterbar auf bis 8,8 kWh mit Extension oder Cluster
- Entladetiefe: 100 %
- Gesamtwirkungsgrad (round-trip) im Bestpoint: 96 %
- Montage: platzsparende Wandmontage
- Sicherheit: u.a. zertifiziert nach „Sicherheitsleitfaden für Li-Ionen Hausspeicher“ und UN38.3 Batteriemodul-Transporttest

Produkteigenschaften

- Bester Preis
- Geprüfte Sicherheit
- Modular erweiterbar
- Einfache Installation
- Problemlose Nachrüstbarkeit
- Übertrender Gesamtwirkungsgrad

SOLARWATT Service



SOLARWATT Komplettschutz
inklusive**



Kompetente Beratung
Experten per Hotline oder vor Ort



10 Jahre Garantie
mind. 80 % Kapazität***



Made in Dresden
Herkunfts-Garantie
Qualität aus Deutschland



Unkomplizierte Rücknahme
gemäß ElektroG / BattG



Energy Manager ready
perfekte Systemintegration

** soweit ein Wechselrichter gemäß „Freigegebene Wechselrichter für SOLARWATT MyReserve“ eingesetzt wird
*** Leistungsgarantie über mind. 80 % Kapazität des Batteriemoduls MR Pack 2.2

Geprüft durch
akkreditiertes Prüflabor
CETECOM™

KfW Speicherförderung
förderfähig mit Energy Manager



Lieferumfang:
1x SOLARWATT MyReserve 800
MyReserve Extension Gehäuse*
SOLARWATT MR Pack 2.2*
1x Wandhalter pro Gehäuse

*Anzahl entsprechend der Ausbaustufe



Technische Daten | SOLARWATT MyReserve 800

ALLGEMEINE DATEN

	MyReserve 800	MyReserve 800(4,4kWh) + MyReserve Extension(2,2 kWh)	MyReserve 800(4,4kWh) + MyReserve Extension(4,4kWh)
Anzahl Systemgehäuse	1	2	2
Anzahl Batteriemodule	2	3	4
Verschaltung Batteriemodule	seriell		
Batteriemodul	SOLARWATT MR Pack 2.2		
speicherbare Energie ¹⁾	4,4 kWh	6,6 kWh	8,8 kWh
Ankopplung des Batteriesystems	im DC-String der PV-Anlage		
Netzanbindung	geeignet für Netzparallelbetrieb mit 1- oder 3-phasigem PV-Wechselrichter		
max. Gesamtwirkungsgrad (round-trip - laden/entladen)	92 %	92 %	93 %
Wirkungsgrad bei direktem Eigenverbrauch (ohne Batteriebetrieb)	99,8 %		
max. zulässige PV-Leerlaufspannung (zur Dimensionierung) U_{oc} @ -15°C	810 V		
max. zulässige PV-Eingangsspannung	800 V		
min. zulässige PV-Eingangsspannung	220 V	220 V	270 V
max. zulässiger PV-Eingangsstrom	12 A		
Anzahl PV-Eingänge/Ausgänge an MyReserve	1		
zul. Kabelquerschnitt Klemmleiste	0,5 - 10 mm ²		
max. Lade- und Entladeleistung Dauerbetrieb	1,5 kW		
max. Lade- und Entladeleistung	2,0 kW	2,0 kW	2,5 kW
ext. Versorgungsspannung Leistungselektronik	230 V (AC)		
Eigenverbrauch im Sleep Modus	1 W		
Eigenverbrauch Stand-by Modus	5 W		
Eigenverbrauch Betriebsmodus	5 W - 15 W		
Ausregelungsdauer	< 1 s		
Totzeit	0,1 s		
Gesamtgewicht Basissystem/Erweiterung	78 kg	78 kg/40 kg	78 kg/65 kg
Abmessungen (B x H x T) [cm]	73,4 x 98,4 x 31	2x 73,4 x 98,4 x 31	
Montage	Wandmontage		
Abschalt-Vorrichtung	zwei redundant automatisch abschaltende HV Relais, DC Trennschalter		
Kommunikation	LED Status Anzeige, optional SOLARWATT Energy Portal		
KomplettSchutz Versicherung ²⁾	5 Jahre		
Garantie Batteriemodul ³⁾	mind. 80 % Kapazität über 10 Jahre		

UNTERSTÜTZTE GERÄTE

PV-Wechselrichter	alle Standard String-Wechselrichter unter Beachtung der technischen Auslegungsparameter von SOLARWATT MyReserve
Batterie	SOLARWATT MR Pack 2.2, Speichererweiterung MyReserve Extension
Stromsensor	SOLARWATT AC-Sensor 50, SOLARWATT AC-Sensor 63
Energiemanagementsysteme	SOLARWATT Energy Manager
DC-Stromquelle	kristalline/amorphe Si - Photovoltaik-Module

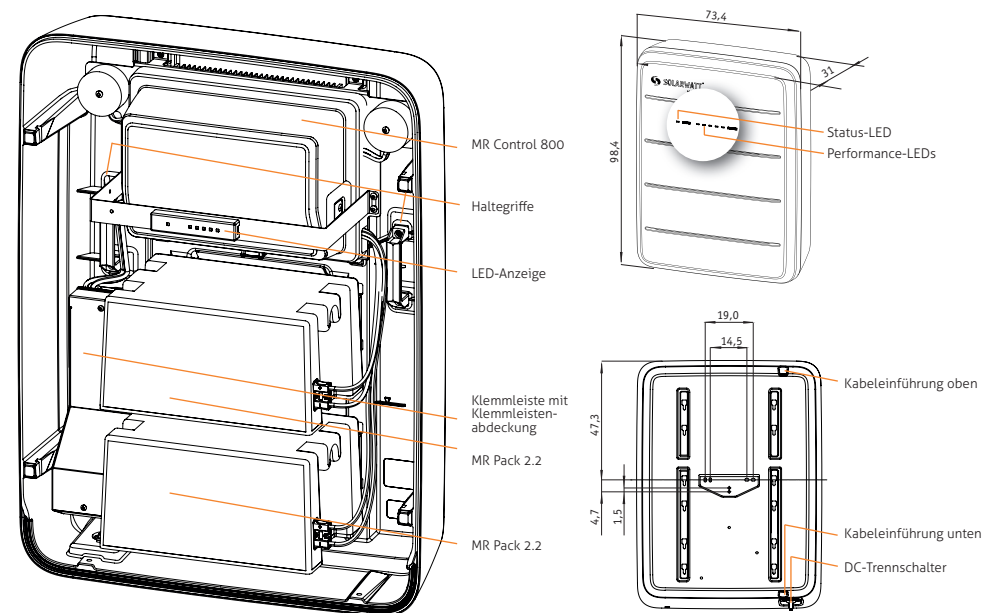
UMWELT- UND UMGEBUNGSBEDINGUNGEN

Umgebungstemperaturbereich	optimal: 0°C bis 30°C (max. 45°C) ⁴⁾
relative Luftfeuchte	≤ 85% nicht kondensierend
Schutzart	IP 31
Schutzklasse	I
Aufstellungsort	bis 2.000m über NN

ZERTIFIZIERUNGEN UND STANDARDS

Durch akkreditierte Labore geprüft nach	Sicherheitsleitfaden Lithium-Ionen-Heimspeicher Version 1.0 E DIN EN 62619:2014 (VDE 0510-39) UN38.3 DIN EN 50272-1:2011 (VDE 0510-1) E DIN EN 61427-2:2014 (VDE 0510-41) DIN EN 62109-1:2011 (VDE 0126-14-1) DIN EN 61010-1:2011 (VDE 0411-1) DIN EN 61000-6-1:2007 (VDE 0839-6-1) DIN EN 61000-6-3:2011 (VDE 0839-6-3)
konform zu	EU-Richtlinien (CE): 2014/35/EU (Niederspannung), 2014/30/EU (EMV), 2011/65/EU (RoHS, nur AC-Sensor 50, AC-Sensor 63) KIT Kurzcheckliste für Li-Ionenheimspeicher (150 Punkte) VDE AR 2510-2 (in Verbindung mit VDE-AR-N 4105-konformen PV-Wechselrichtern) CEI 0-21 (in Verbindung mit CEI 0-21 konformen PV-Wechselrichtern)

ABMASSE UND AUFBAU (VORDERANSICHT, RÜCKANSICHT INKL. WANDHALTER)



1) bei BOL (Beginn of Life bei Raumtemperatur)

2) SOLARWATT KomplettSchutz Versicherung die ersten 5 Jahre inklusive; Verlängerung optional

3) es gelten die entsprechenden Garantiebedingungen

4) Unter -15°C und über +45°C findet kein Betrieb statt. Uneingeschränkte Leistungsfähigkeit für den Haushalt ist im Bereich 0°C bis 30°C gegeben. Bei Temperaturen über +45°C muss mit einer beschleunigten kalendrischen Alterung der Zellen gerechnet werden.